

## Popis

illbruck TwinAktiv je fólie určená pro utěsnění interiérové i exteriérové strany připojovací spáry otvorových výplní. Fólie mění svou těsnost vůči vodním parám podle měnící se vlhkosti prostředí. Díky provedení TwinAktiv EW je možno ji aplikovat do všech běžných tvarů detailů. Verze TwinAktiv Flex je navíc vybavena integrovanou dilatační rezervou, která slouží pro zachycení pohybů okolních prvků tzn. otvorové výplně a materiálu ostění.

– Chráněno německým patentem –

## Materiál

Fólie je tvořena tkanou látkou odolnou proti přetržení a polyethylenovým kopolymerem. Produkt je vybaven samolepicí vrstvou určenou pro aplikaci na otvorovou výplň. Na zdivo se fólie upevňuje pomocí butylového pruhu, nebo může být přilepena lepidlem Nahtpaste nebo lze dodat i fólii vybavenou perlínkou, která se vkládá do čerstvé omítky.

## Barva

- líc: šedá textilie
- rub: lesklá šedá fólie

## Přednosti výrobu

- pro vnitřní i venkovní utěsnění spáry jedna fólie
- TwinAktiv EW umožňuje využití jedné fólie pro všechny běžné tvary detailů
- proměnlivá hodnota sd; záruka maximálního odvětrání a vysychání tepelné izolace spáry
- TwinAktiv Flex s integrovanou dilatační rezervou zajistí optimální dilataci spáry
- výběr ze tří metod montáže



illbruck TwinAktiv

## Technická data

	DIN	Klasifikace
Třída hořlavosti	4102	B2 (normálně zápalná), P-NDS04-292
Difúzně ekvivalentní tloušťka vzduchové vrstvy	4108-3	sd mezi 0,35 a 15m v závislosti na průměrné vlhkosti vzduchu
Lepivost butylu		12 N / 25 mm
Přilnavost samolepicí vrstvy		12 N / 25 mm
Snášenlivost se stavebními materiály	52452	zaručená
Teplotní odolnost		-40 °C až +100 °C
Aplikační teplota		+5 °C až +45 °C
Skladovatelnost		1 rok
Odolnost UV		cca 2 měsíce

## Provedení a aplikace

### Provedení

Samolepicí výrobek navinutý v roli s možností výběru metody upevnění na stěnu:

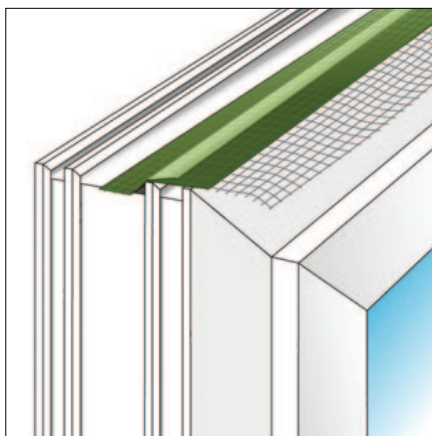
- s butylem
- bez butylu pro připevnění pomocí lepicího tmelu např. Nahtpaste nebo PU tmel 25
- s perlínkou

### Aplikace

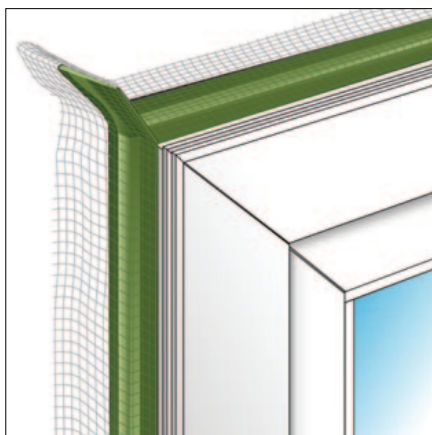
Připevnění k oknu:

- TwinAktiv Flex fólii připevněte pomocí samolepicí vrstvy z boční strany okenního rámu tak, aby se integrovaná dilatační rezerva dostala do styku s vnitřní rovinou rámu (Obr. 1). U TwinAktiv EW toto není nutné.
- TwinAktiv Flex nebo Twinaktiv EW nalepte na celou boční stranu rámu s minimálním přesahem v rozích 2 cm.
- Fólii ohněte a přeložte zpátky. Samolepicí pásy slepte navzájem, fólii bude na nároží vyčnívat (Obr. 2).
- Stejným způsobem pokračujte v nalepování fólie na zbývající strany, dokud jí nebudou pokryty všechny utěšňované plochy.
- Po nalepení fólii opatřete spáru tepelnou izolací. Doporučujeme použít okenní pěnu illbruck.
- Na stěnu aplikujte Butyl&Bitumen primer (impregnaci podkladu) a nechte jej odvětrat. Vyrovnajte fólii na okenním rámu (Obr. 3), umístěte ji do správné polohy, sejměte krycí pásku na butylovém pruhu, umístěte fólii na zeď a pomocí válečku dobře přitlačte a vyhladte (Obr. 4).
- Lícovou stranu fólie lze překrývat standardní omítkou.

## Připevnění na okno

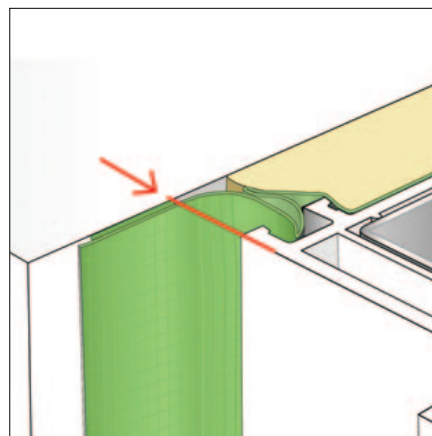


Obr. 1: Přilepte fólii na zadní část okenního rámu

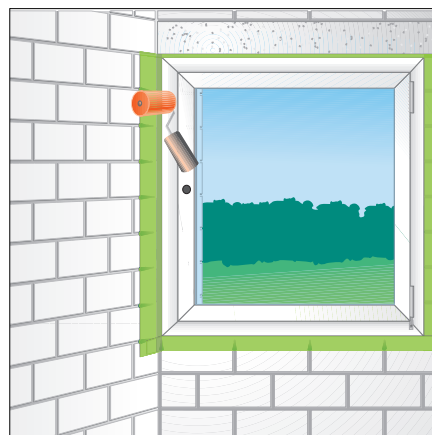


Obr. 2: V rozích fólii přeložte

## Upevnění na zeď pomocí butylu

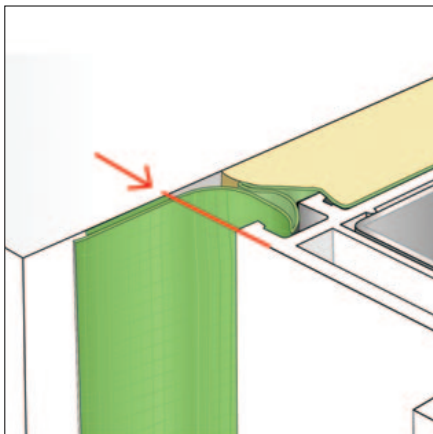


Obr. 3: Umístění butylové pásky



Obr. 4: Fólii přitlačte pomocí válečku

### Upevnění na zeď pomocí těsnícího tmelu



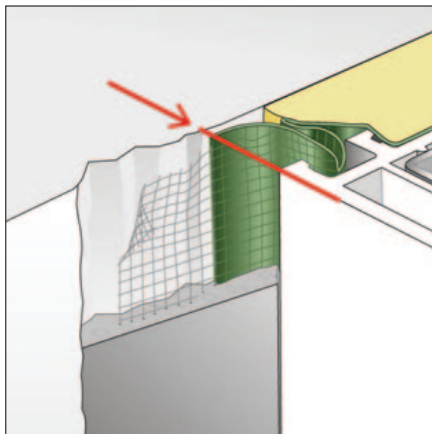
Obr. 5: Umístění fólie



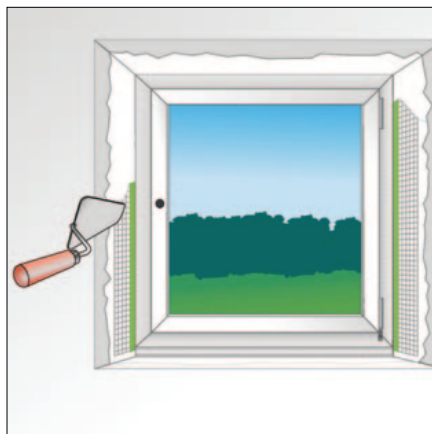
Obr. 6: Fólii důkladně přitlačte válečkem

- Srovnejte fólii s okenním rámem (Obr. 5) a navedte ji směrem ke stěně.
- Na zdívo aplikujte housenku lepicího tmelu např. Nahtpaste. Na takto připravený podklad přilepte fólii a pečlivě ji přitlačte pomocí válečku (Obr. 6).
- Lícovou stranu fólie lze překrývat standardní omítkou nebo natírat barvami.

### Upevnění na zeď pomocí perlinky



Obr. 7: Perlina uložená v maltovém loži



Obr. 8: Překryjte omítkou a zahladte

- Na zeď aplikujte první vrstvu omítky sloužící jako podklad.
- Do omítky vložte perlunku tak, aby fólie byla srovnaná s okenním rámem a zdí a překrývala přípojovací spáru (Obr. 7). Fólii přichyťte nanesením tenké vrstvičky malty na perlunku.
- Nyní můžete aplikovat horní vrstvu omítky. Lícová strana fólie usnadňuje nanášení omítky (Obr. 8).

- Fólii může alternativně vložit do omítky firma provádějící omítání.
- Lícovou stranu fólie lze překrývat standardní omítkou.

## Rozměry

### TwinAktiv Flex

Rozměr mm	Upevnění na zeď	Obsah balení m
60 - 80	lepící tmel	300
80 - 110	lepící tmel	250
60 - 80	butyl	300
80 - 110	butyl	250
50 - 70*	perlinka	300
70 - 100**	perlinka	250

Skutečná šířka:

\* šířka fólie 50 - 70 s perlinkou = 115 - 135 mm

\*\*šířka fólie 70 - 100 s perlinkou = 135 - 165 mm

### TwinAktiv EW

Rozměr mm	Upevnění na zeď	Obsah balení m
50	lepící tmel	350
70	lepící tmel	250
100	lepící tmel	150
140	lepící tmel	100
50	butyl	300
70	butyl	250
100	butyl	150
140	butyl	100
60*	perlinka	150
90**	perlinka	100

Skutečná šířka:

\* šířka fólie 60 s perlinkou = 125 mm

\*\*šířka fólie 90 s perlinkou = 155 mm

## Poznámka

Kombinace těsnících materiálů s jinými produkty může vést k jejich vzájemnému působení. Kompatibilitu je třeba v jednotlivých případech odzkoušet.

Lepení na povrch stěn: lepené plochy musí být suché, zbavené oleje, mastnot, prachu a jiných látek zhoršujících přilnavost.

Uživatelé musí provést své vlastní zkoušky za účelem stanovení přilnavosti k různým druhům omítek. V případě neuspokojivých výsledků je vždy ideálním řešením provést upevnění na zeď pomocí perlinky.

## Servis

Naše firma je vždy připravena poskytnout vám technické poradenství a podporu. V případě jakýchkoli dotazů nás kontaktujte.

## Výrobní sortiment

Pásky k utěšňování spár

Butylové těsnící pásky

Okenní fólie

Polyuretanové pěny

Těsniva

Lepidla

Doplňky

Speciální výrobky

## Doplňkové informace

Tyto informace je třeba považovat pouze za všeobecné pokyny. Vzhledem k podmínkám použití a aplikace, které nejsme schopni ovlivnit, a velkému množství různých materiálů, by měl potřebné zkoušky vhodnosti materiálu pro příslušnou aplikaci provést sám uživatel.